

# **Техничка школа „Дрво арт” - Београд**

**Наставница:**

**Јелица Раденовић**

# Дрвне конструкције

ТОНЕ 4.Разред

Модул:

Дрво у ентеријеру

# Дрво у ентеријеру

Дрвене облоге у просторијама могу бити:

- ❖ Облоге подова
- ❖ Облоге зидова
- ❖ Облоге плафона





Наставна јединица:

# Дрвене облоге зидова

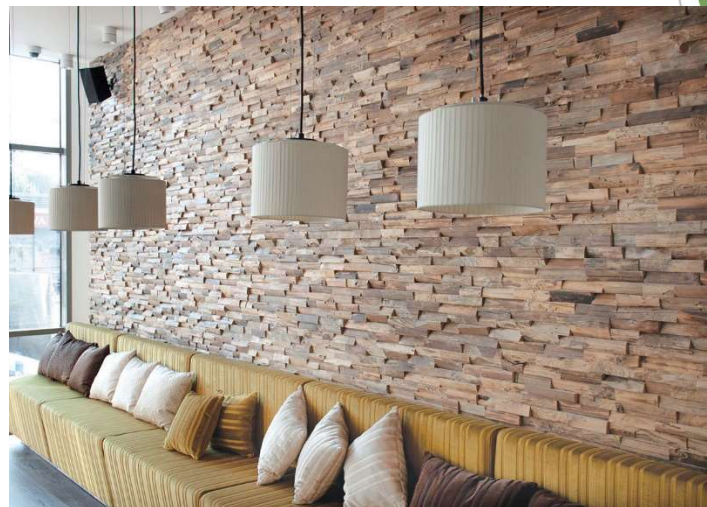
# Циљ часова

- ▶ Стицање знања о **врстама** облога зидова од дрвета;
- ▶ Стицање знања о **висини** облога зидова од дрвета;
- ▶ Стицање знања о **материјалима** облога зидова од дрвета;
- ▶ Стицање знања о **конструкцији** облога зидова од дрвета;
- ▶ Развијање прецизности, систематичности и уредности;
- ▶ Развијање самосталности у изради цртежа.

# Функција дрвених облога зидова

- ▶ **Термо изолација** (смањује губитак топлоте просторије)
- ▶ **Звучна изолација** (смањује буку из других просторија или спољашњу)
- ▶ **Акустичност** (ублажава одјеке)
- ▶ **Естетика** (доприноси пријатаном, природном амбијенту и репрезентативности ентеријера)

# Примери модерних дрвених облога зидова



<https://youtu.be/-NcbJW77tUg>

# Примери класичних дрвених облога зидова



- ▶ <https://youtu.be/Hx7uYuOpLso>
- ▶ <https://youtu.be/x9wAhHtwzLY>



# Подела зидних облога према димензијама

- ▶ **Ниске**

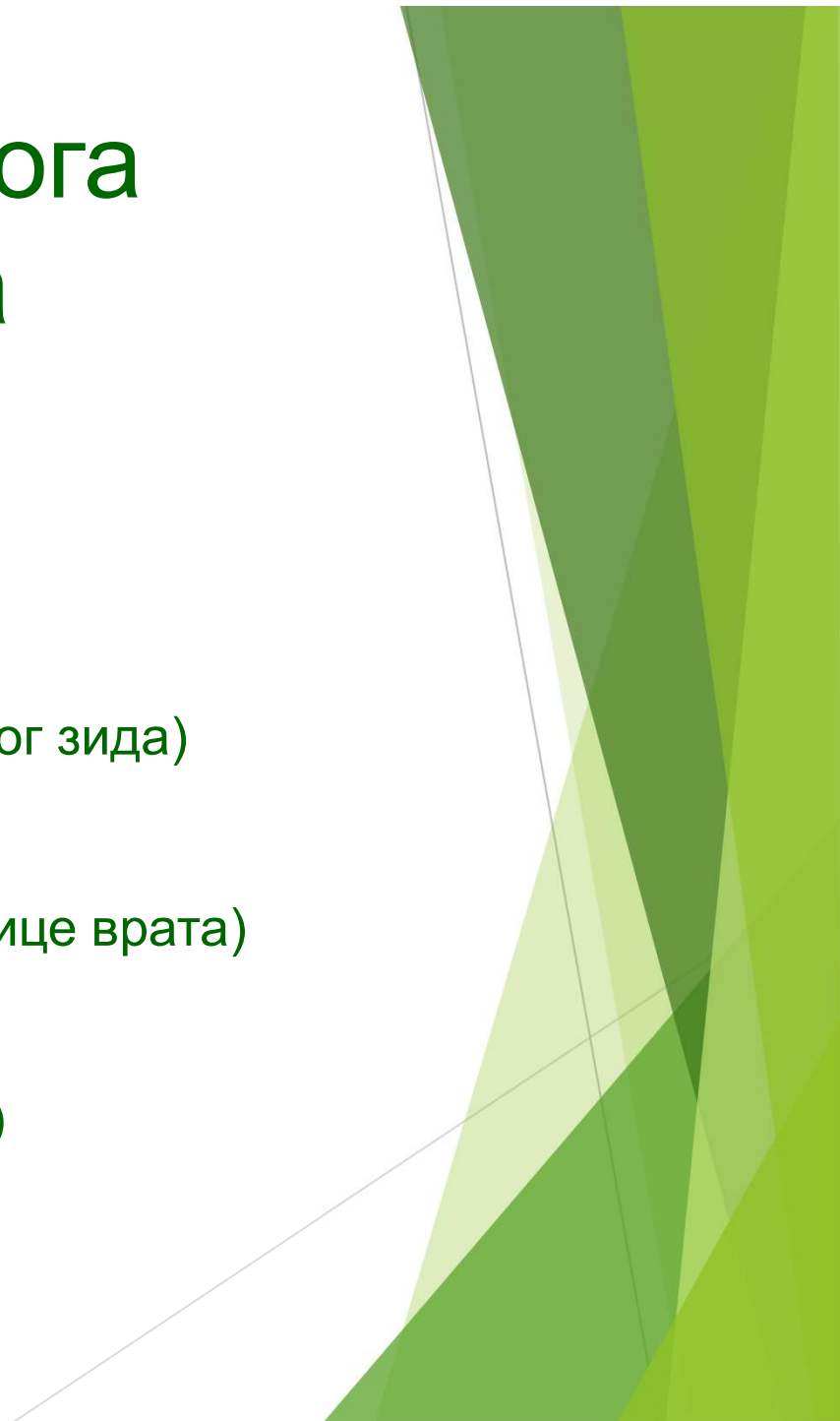
Висине до 1000мм (висина парапетног зида)

- ▶ **Средње**

Висине до 2300мм (висина горње ивице врата)

- ▶ **Високе**

Висине до 3500мм (висина плафона)



# Ниске зидне облоге

- ▶ Висине до 1000мм (висина парапетног зида)



# Средње зидне облоге

- ▶ Висине до 2300мм (висина горње ивице врата)



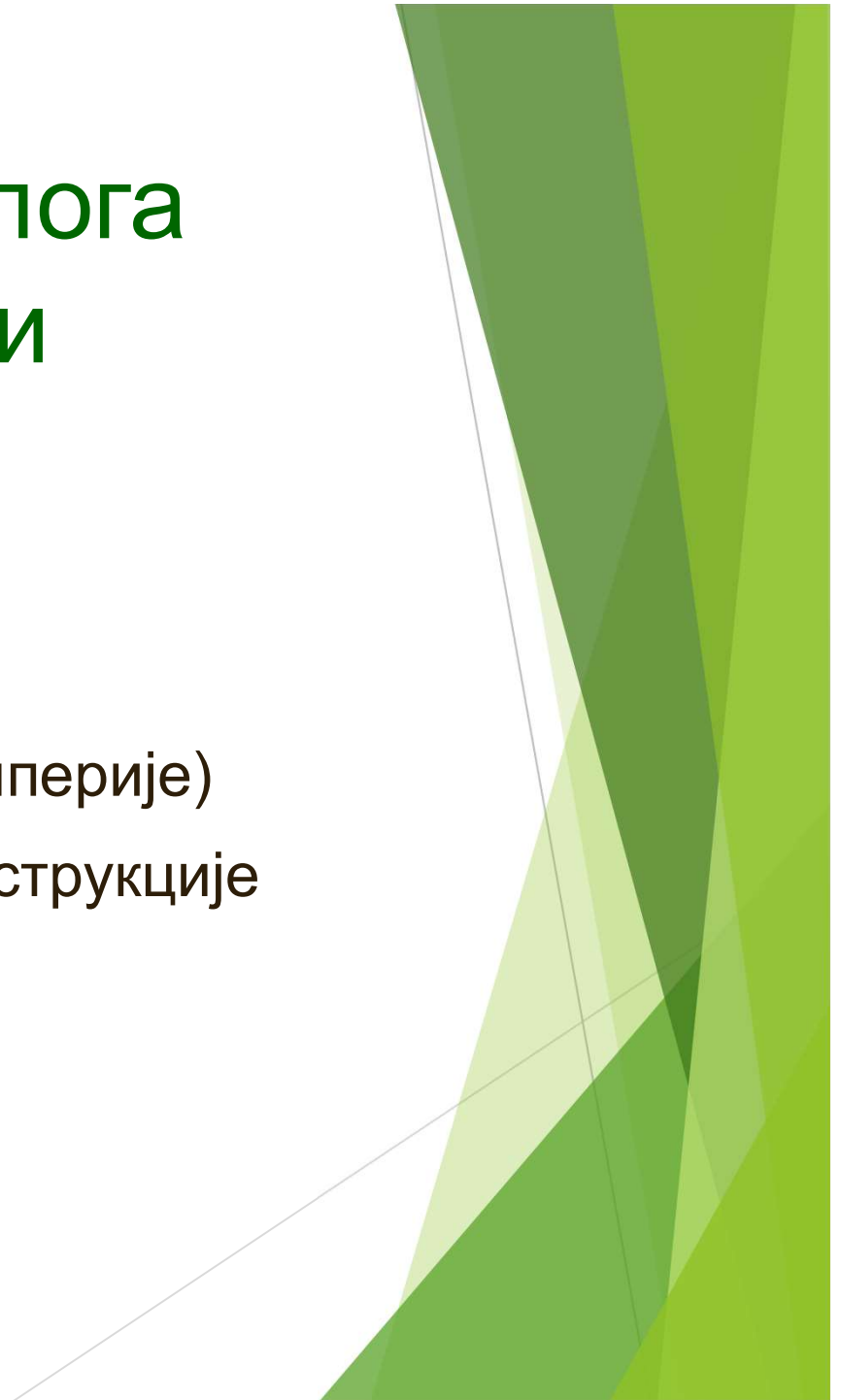
# Високе зидне облоге

- ▶ Висине до 3500мм (висина плафона)



# Подела зидних облога према конструкцији

- ▶ Зидне облоге од дасака
- ▶ Зидне облоге од летви (ламперије)
- ▶ Зидне облоге рамовске конструкције са испуном
- ▶ Зидне облоге од панела



# Зидне облоге од дасака

Ово је најједноставнији начин облагања зидова дрветом.

- ▶ Ширине елемената облоге- од 50 до 100мм
- ▶ Дебљине- од 10 до 18мм
- ▶ Састављају се везама за масивне плоче са неслепљеним елементима (преклоп, перо-жљеб, уметнута летвица)

# Ламперије

## Материјал

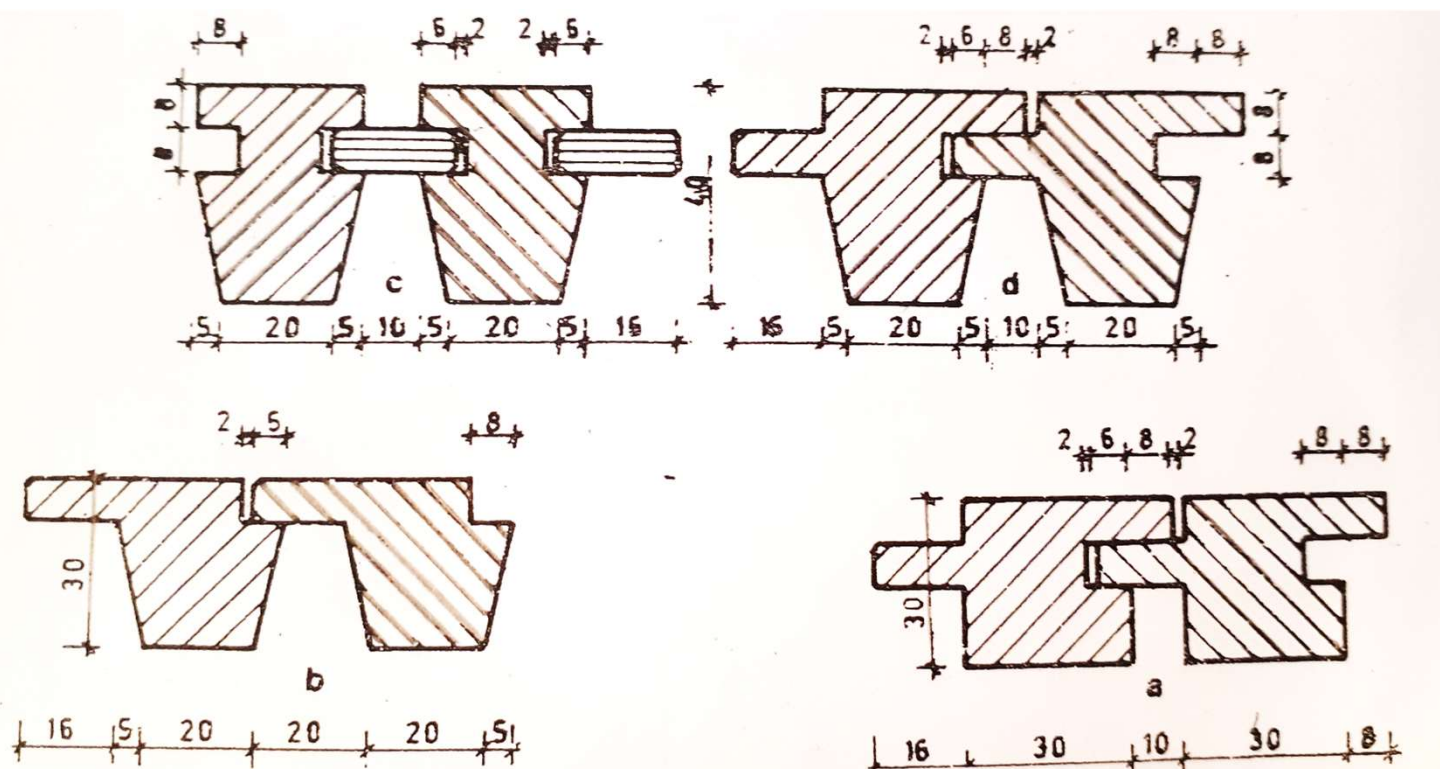
- ▶ Масивно дрво (јела, смрча, бор)
- ▶ Дрво мора бити технички суво на 12-14%

## Димензије

- ▶ Ширина летве око 80 mm,
- ▶ Дебљина од 12mm до 22mm.



# Детаљи пресека профилисаних летвица за ламперију





# Постављање ламперије

- ▶ Да би се ламперије поставиле, на зид је потребно претходо поставити и учврстити подконструкцију
- ▶ Размак гредица подконструкције је око 70 cm
- ▶ Ламперије се укуцавају за подконструкцију што мање видљиво
- ▶ Модеран начин је помоћу металног окова демонтажно

<https://youtu.be/Ns3jI806Ij4>

# Провера исхода

- ▶ Наведи **врсте** облога зидова од дрвета;
- ▶ Којих су **висина** облоге зидова од дрвета?
- ▶ Који **материјали** се користе за облоге зидова од дрвета?
- ▶ Које врста **конструкција** могу бити облоге зидова од дрвета?
- ▶ Како се **постављају** летвичасте облоге зидова?

# Задатак 1

- ❖ Нацртај детаље пресека профилисаних летвица (са слајда 16) у размери 1:1, према правилима техничког цртања
- ❖ Котирај димензије
- ❖ Означи шрафуру меког дрвета

**Цртеже слати на:**  
**[jelica.r3@gmail.com](mailto:jelica.r3@gmail.com)**

**или на Google учионицу**

**Питања можете постављати у:**  
**Google учионици или**  
**групи на [Viber-у](#)**

## Коришћена следећа литература:

- ❖ Дрвне конструкције –дипл.инж. Александар Новаковић
- ❖ Дрвне конструкције –Милан И. Потребић
- ❖ Дрвне конструкције, збирка цртежа –дипл.инж. Петар Лаушев

Фотографије и линкови су преузети са интернета